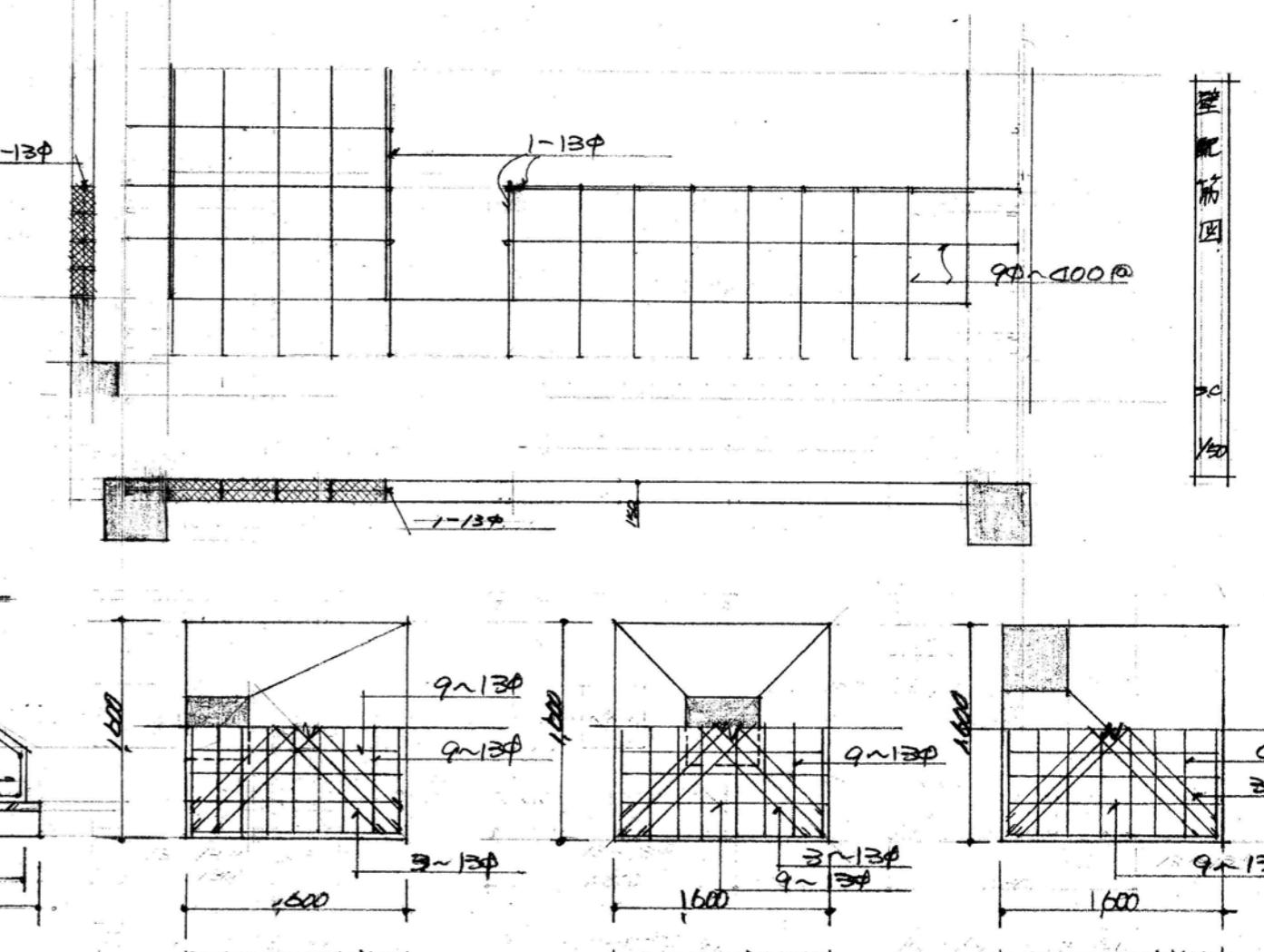
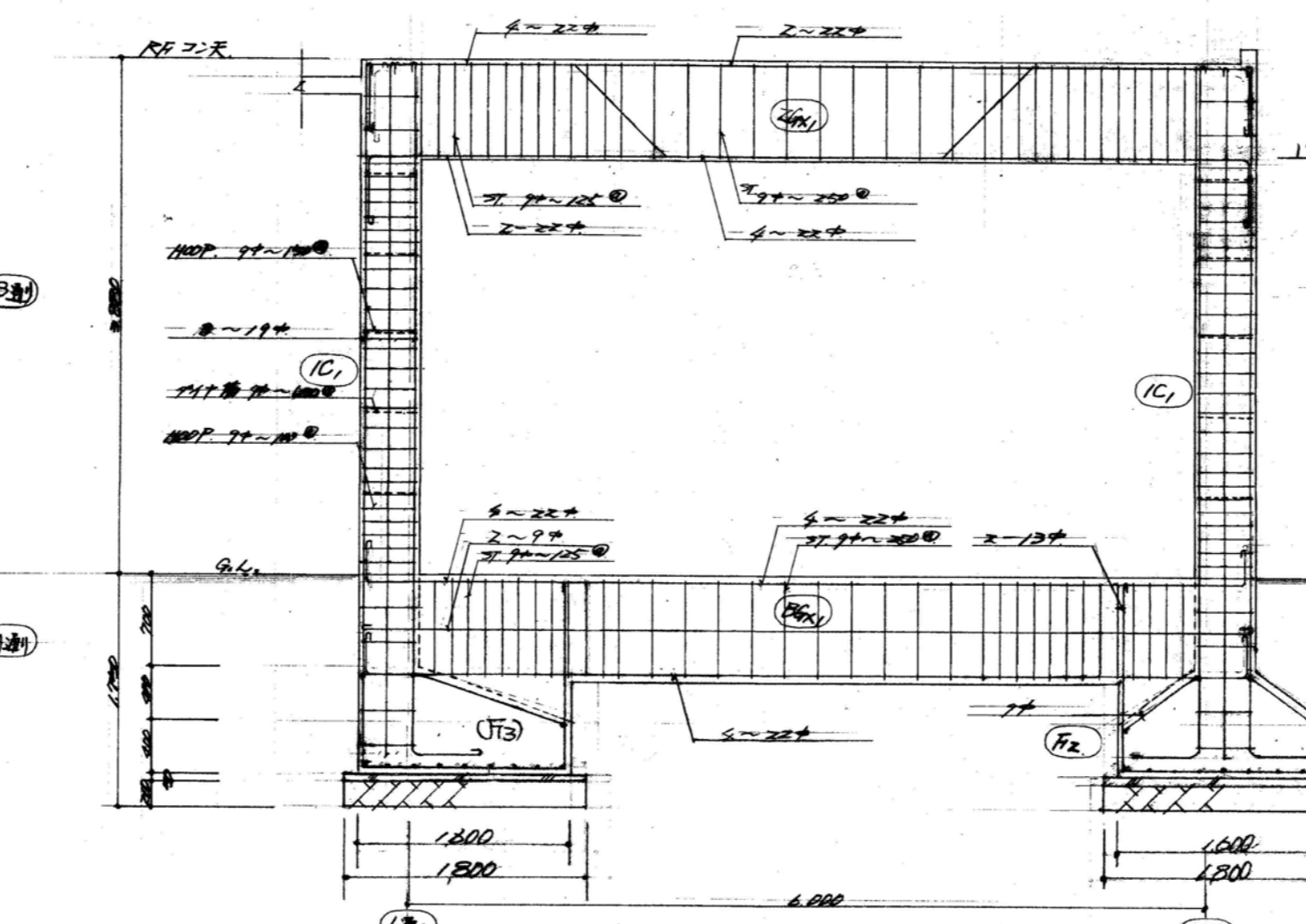
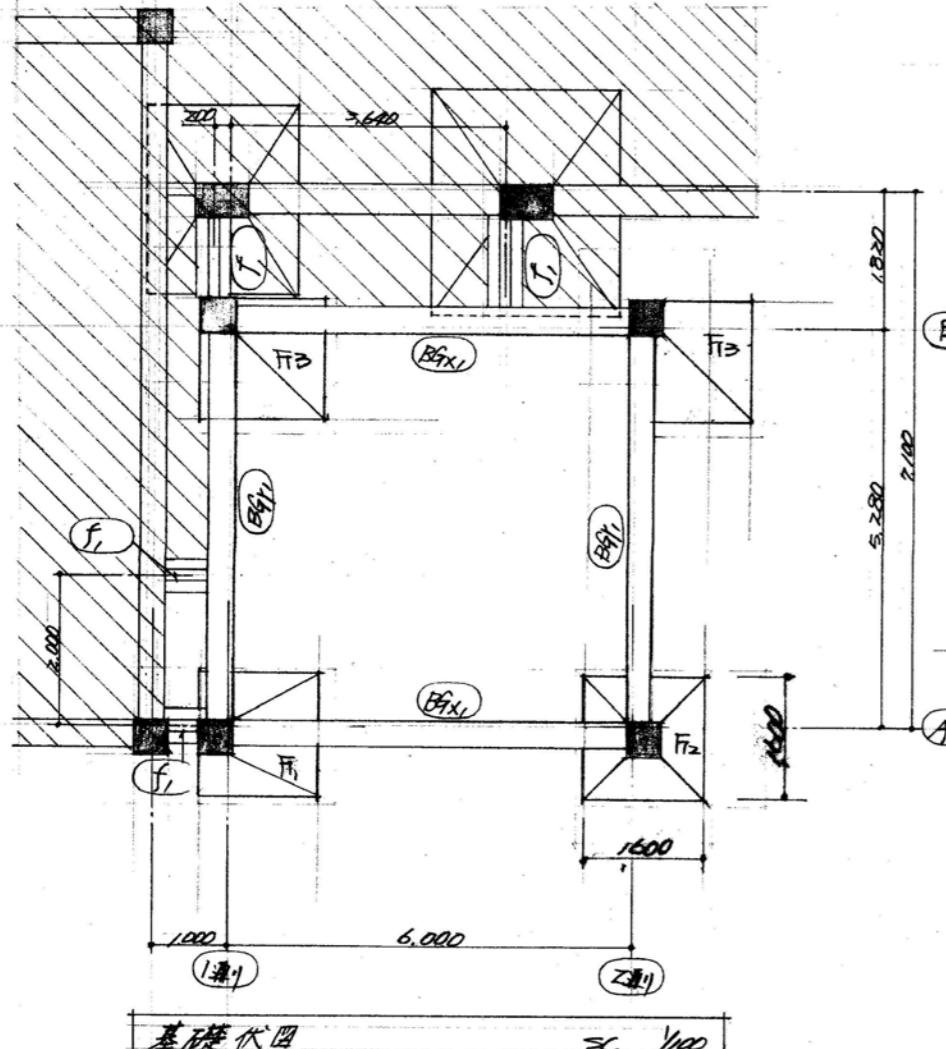
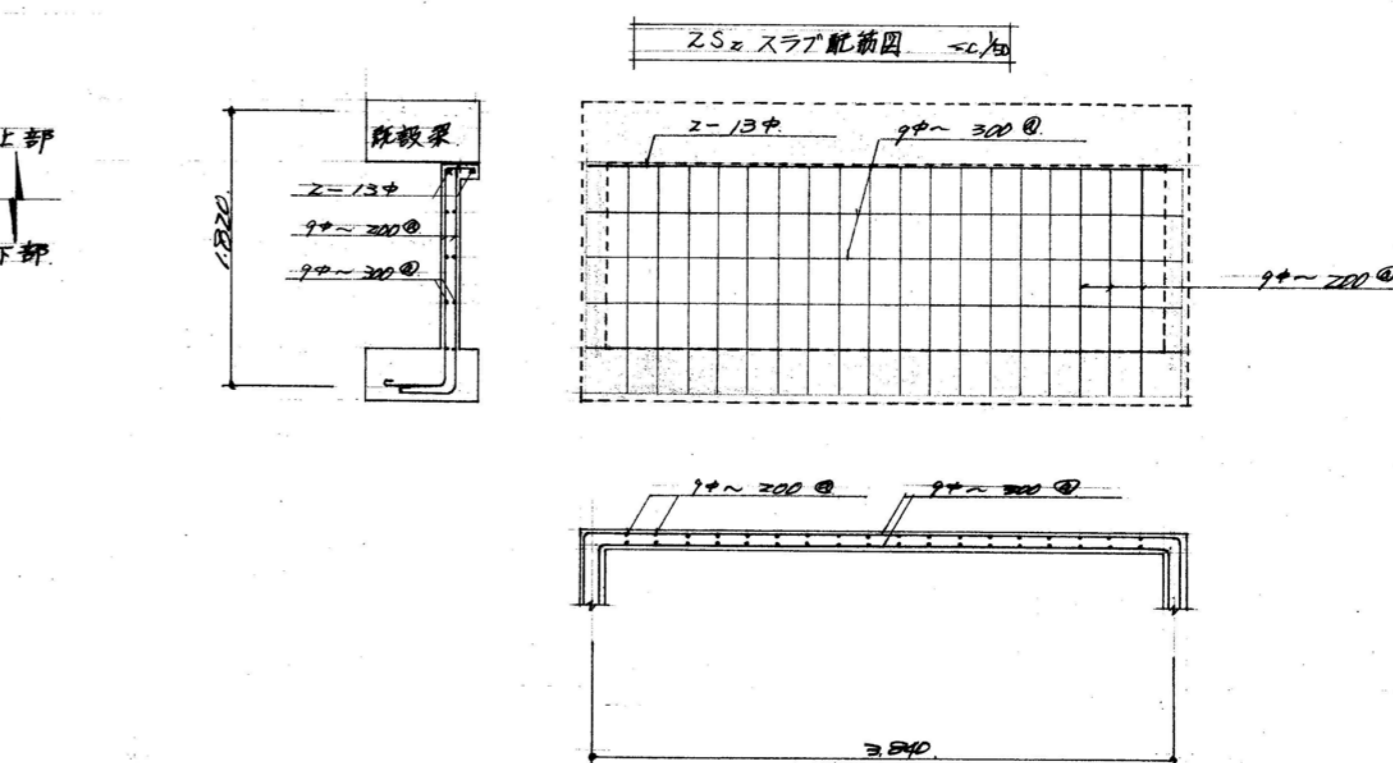
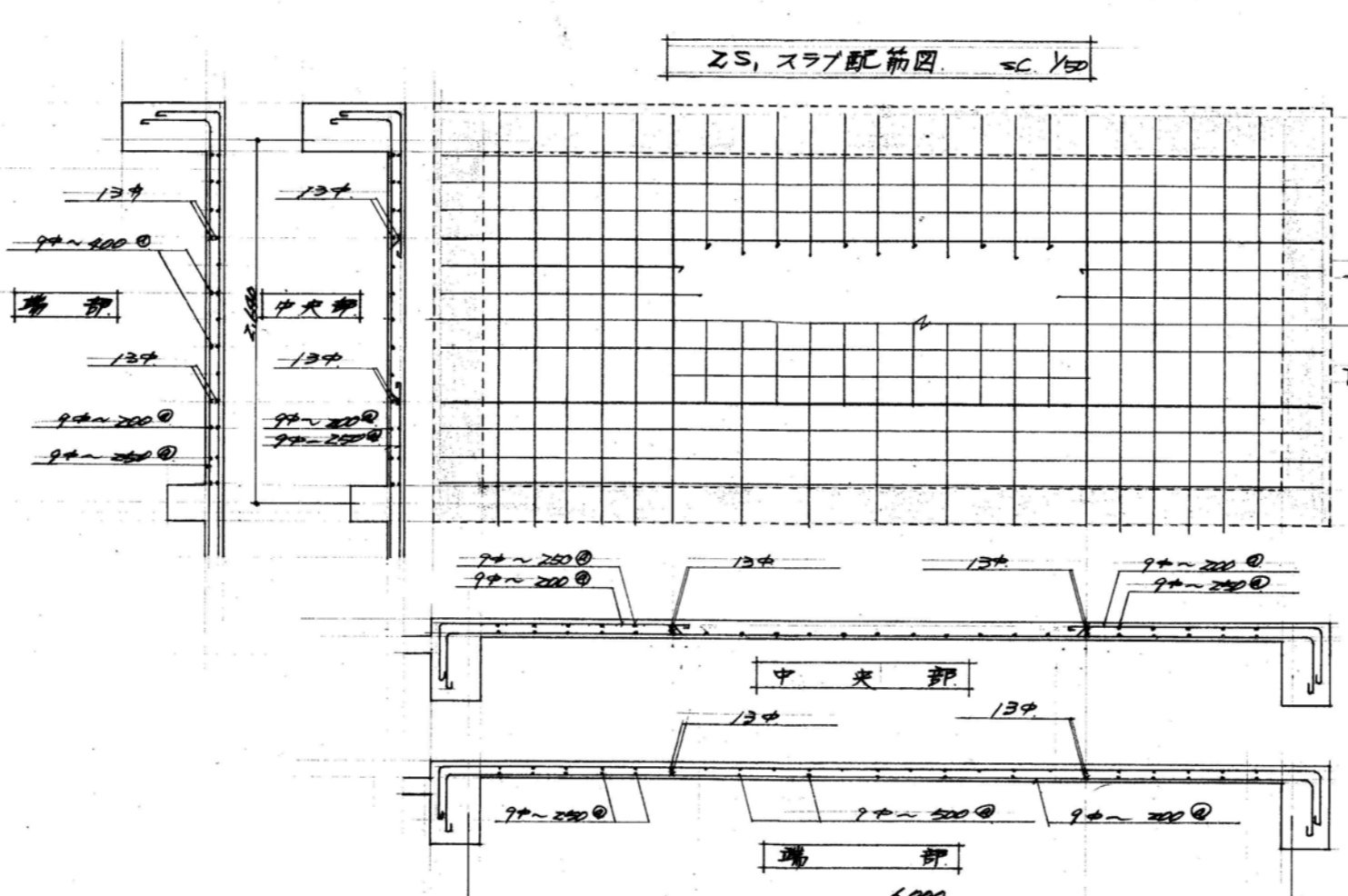
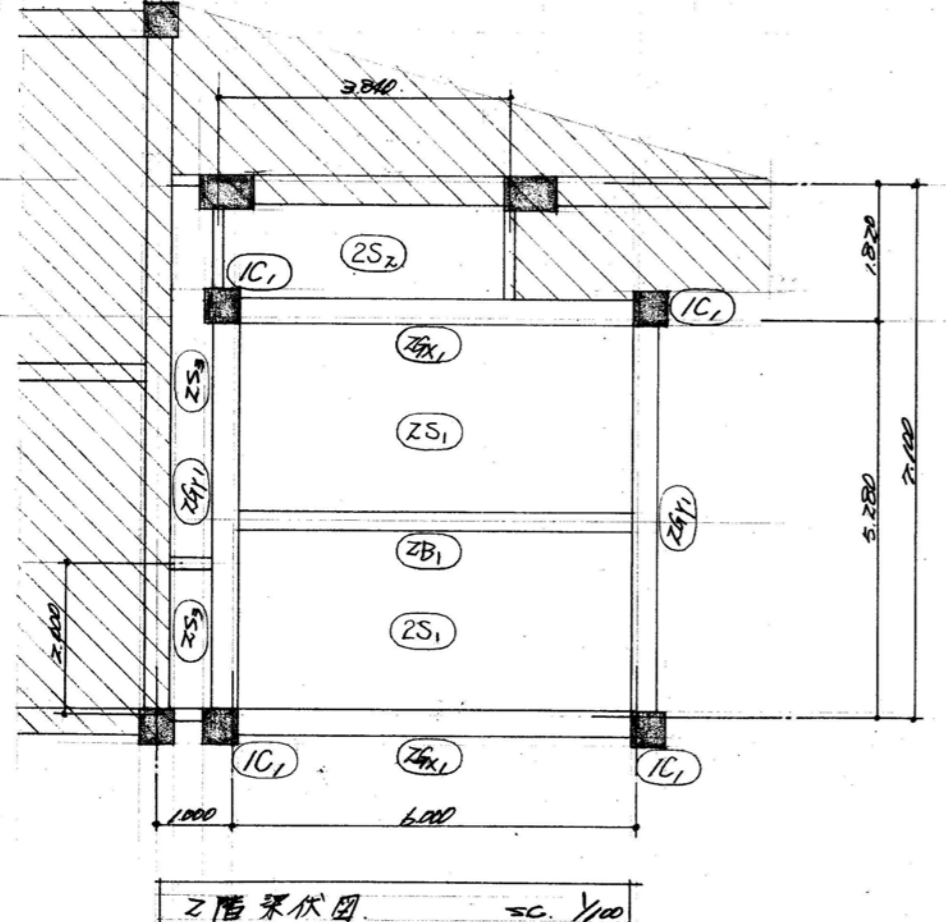
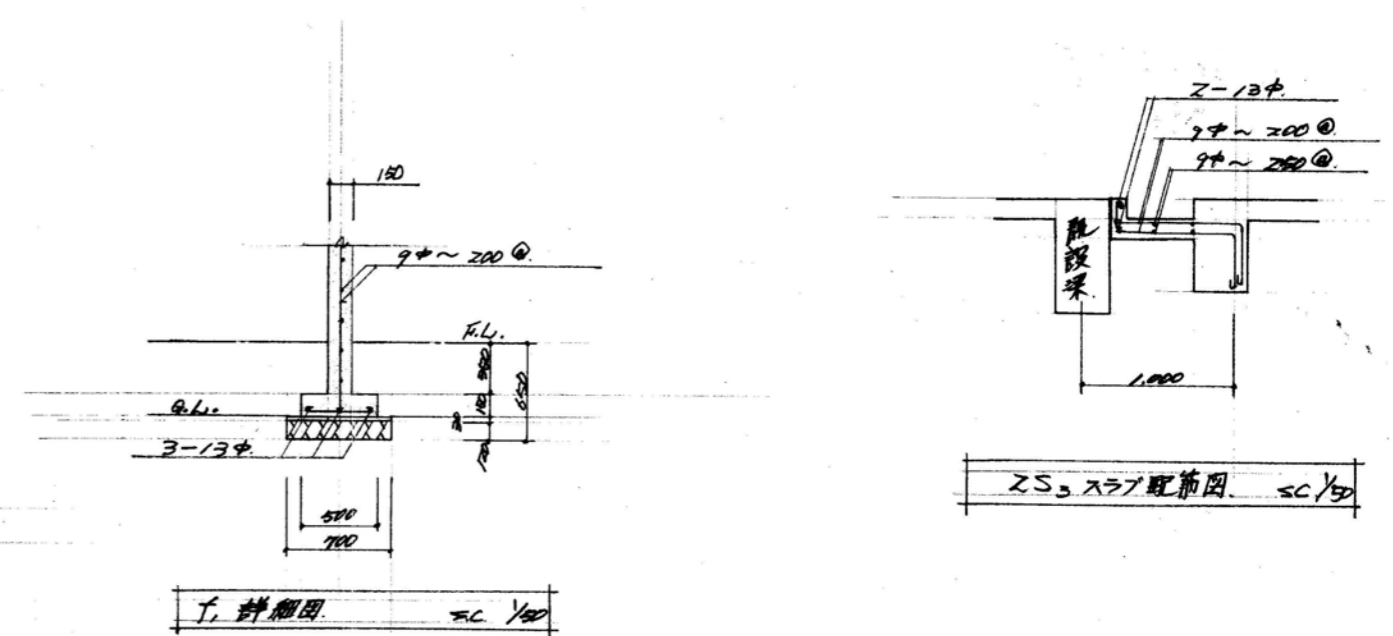
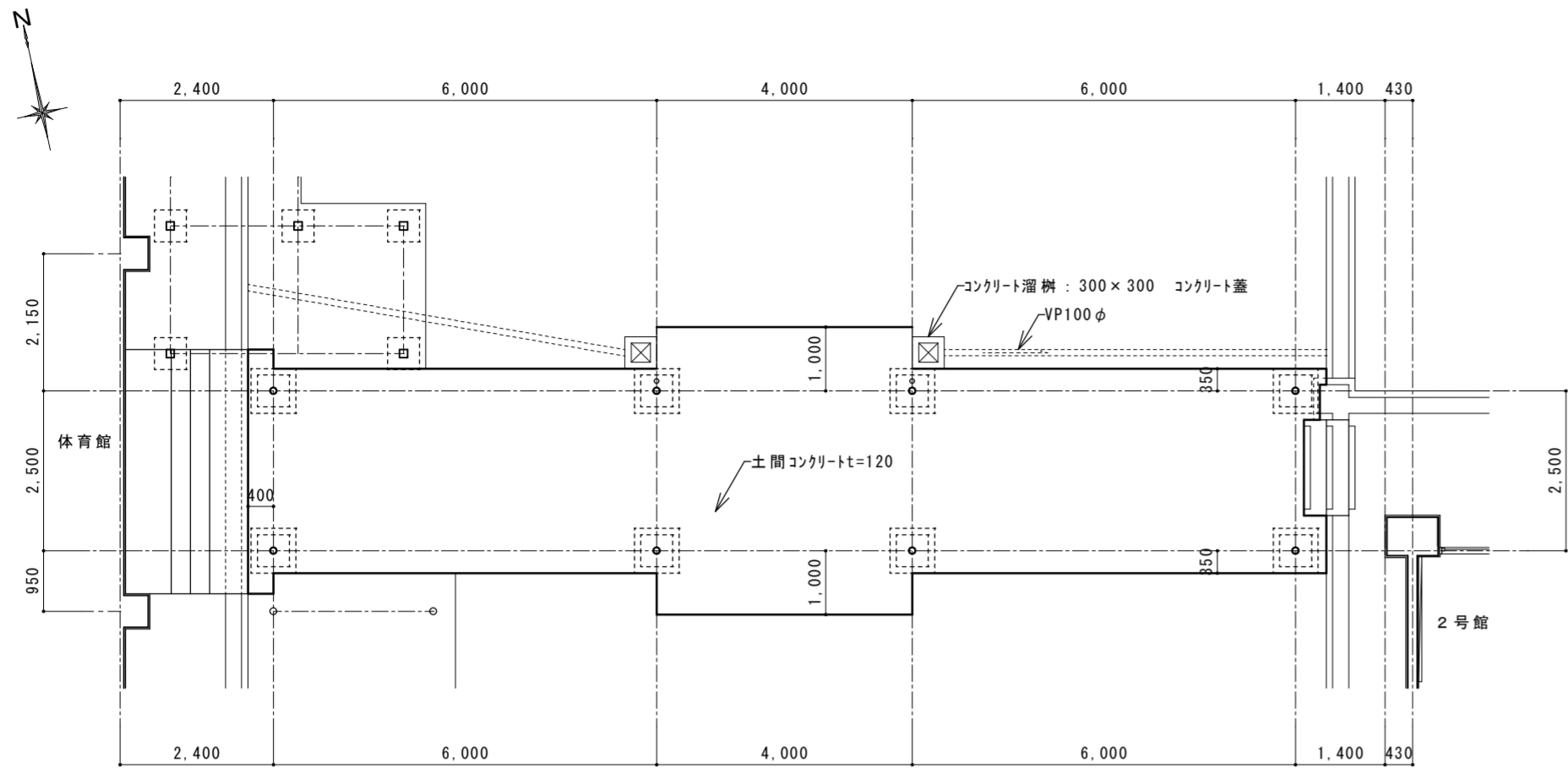
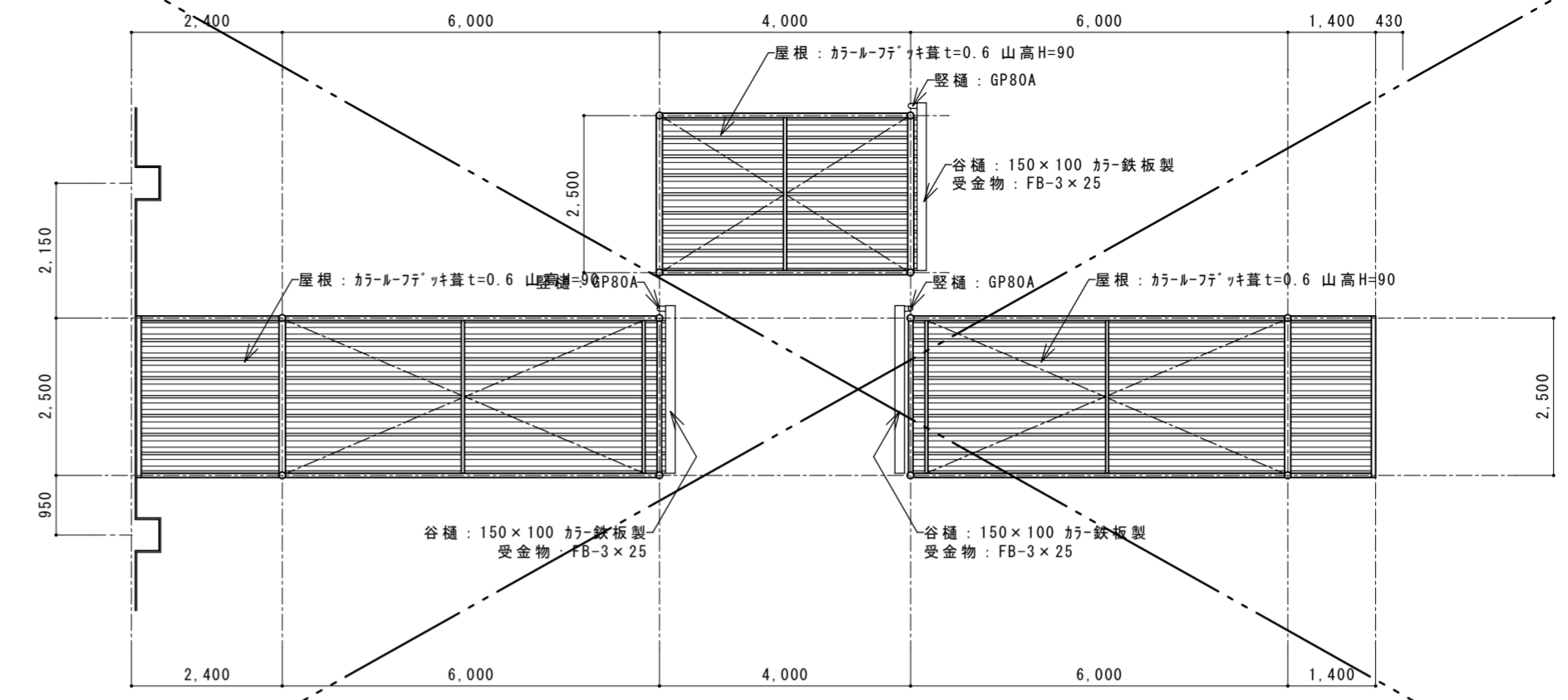


柱配筋リスト表		梁配筋リスト表										
行号	IC <sub>1</sub>	B9x <sub>1</sub>		B9y <sub>1</sub>		Z9x <sub>1</sub>		Z9y <sub>1</sub>		ZB <sub>1</sub>		
寸法	450 x 450	寸法	800 x 350	800 x 350	600 x 350	600 x 350	600 x 350	600 x 350	400 x 250	400 x 250	400 x 250	
位置		位置	端部	中央	端部	中央	端部	中央	端部	中央	端部	中央
主筋	8~19φ	上端筋	4~22φ	4~22φ	4~22φ	4~22φ	4~22φ	Z~22φ	4~22φ	Z~22φ	4~16φ	Z~16φ
HOP筋	9φ~100~150@	下端筋	4~22φ	4~22φ	4~22φ	4~22φ	Z~22φ	4~22φ	Z~22φ	4~22φ	Z~16φ	4~16φ
引込筋	9φ~600@	スリット筋	9φ~125~250@	9φ~125~250@	9φ~125~250@	9φ~125~250@	9φ~125~250@	9φ~125~250@	9φ~125~250@	9φ~250@		

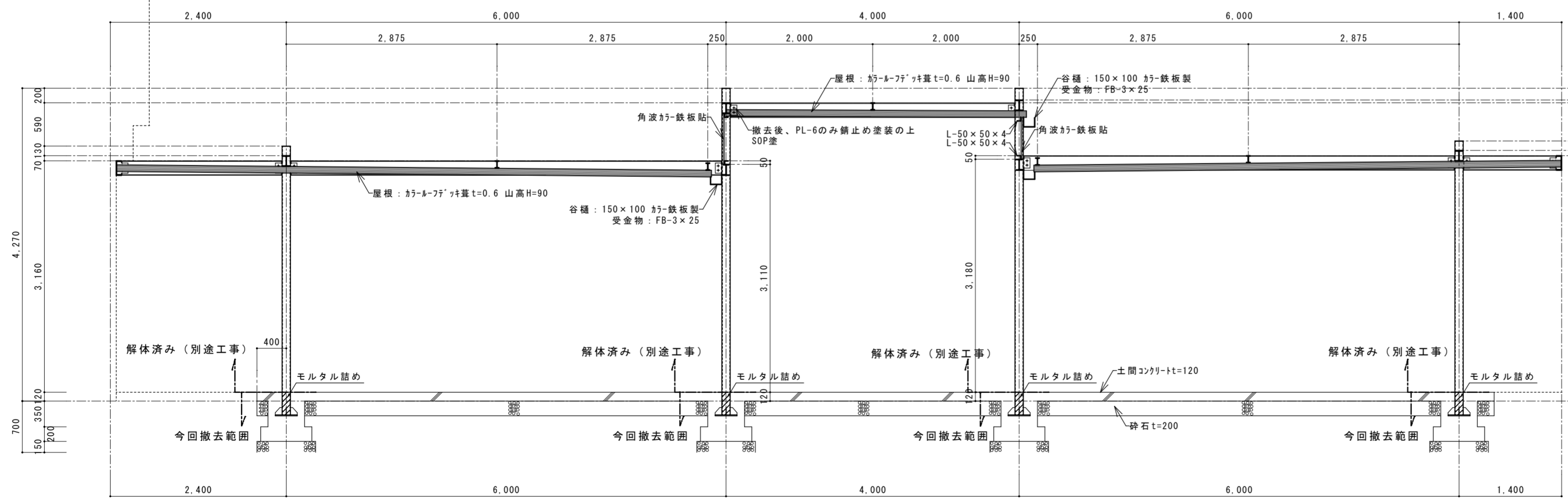




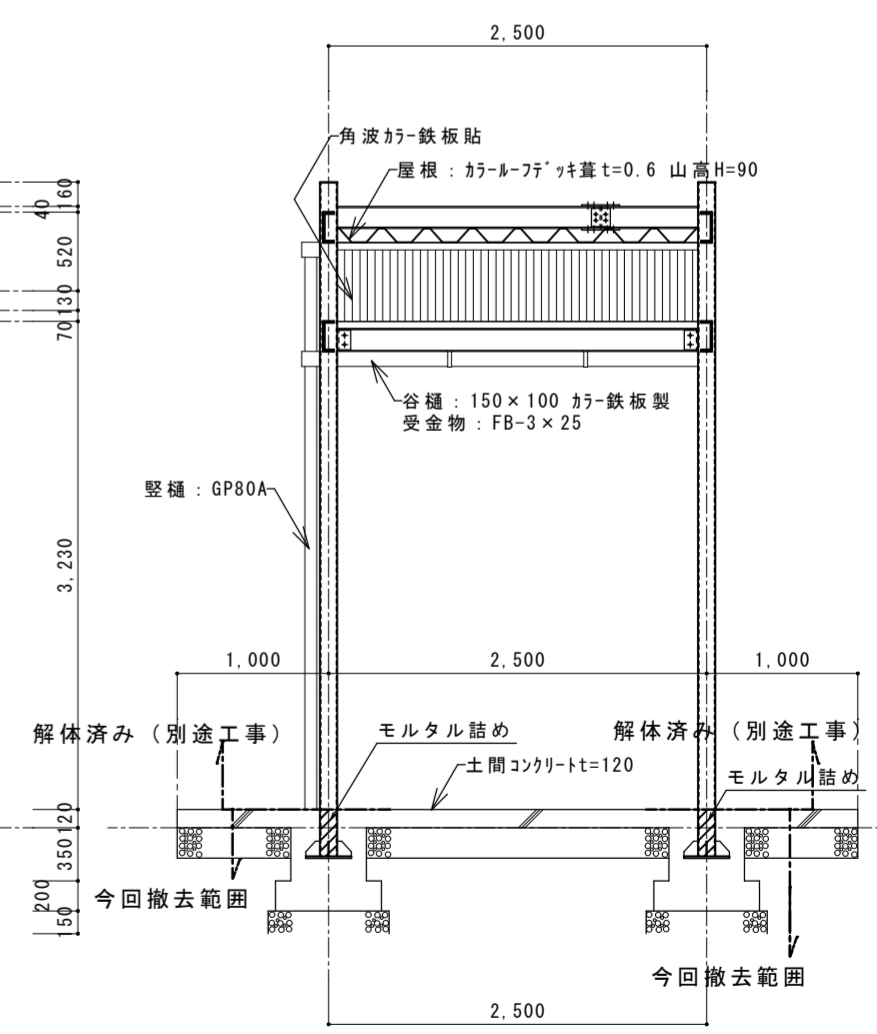
平面図 S=1/100



屋根伏図 S=1/100 解体済み (別途工事)

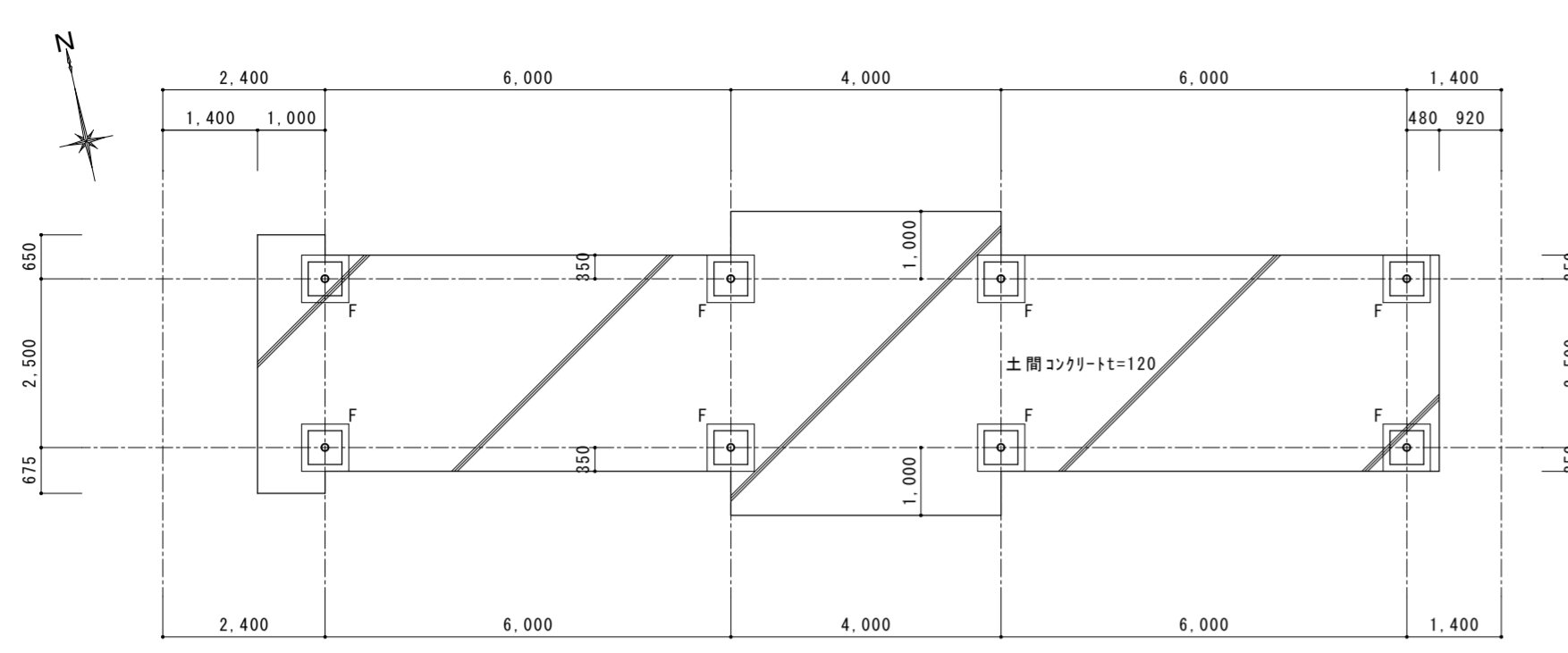


断面詳細図 S=1/50

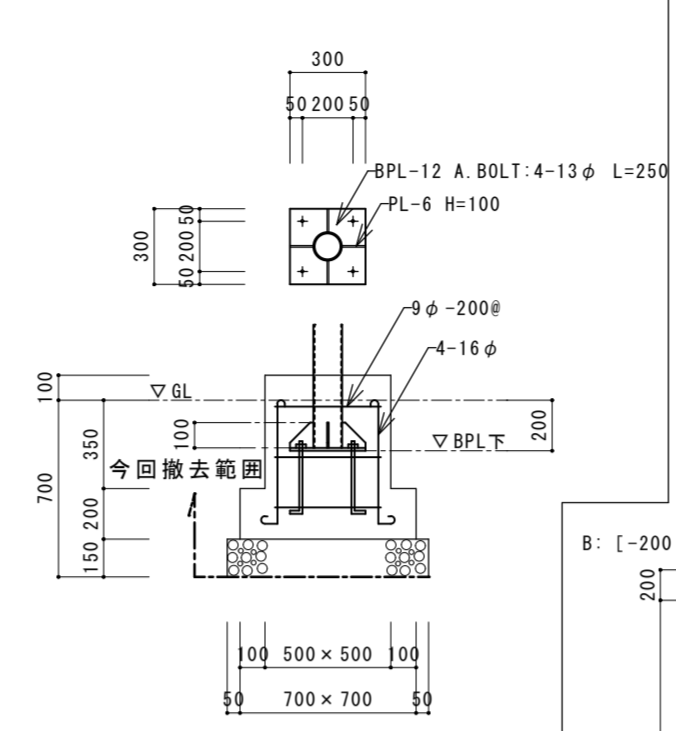


※上屋は別途工事で解体済み

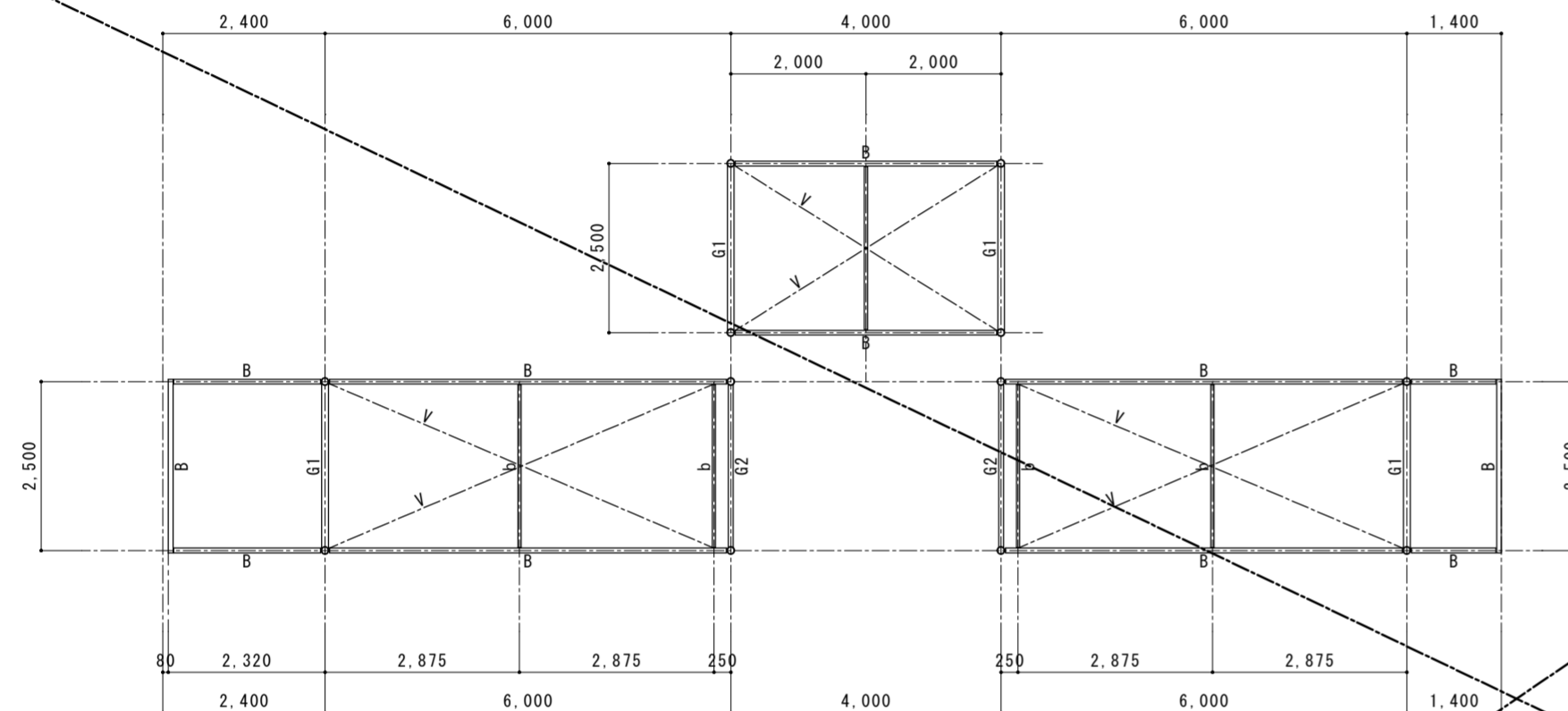
工事名	H31 営繕 阿南光高等学校阿南・新野 2号館等解体工事	株式会社 橋建築事務所	一級建築士登録 第108457号 浜岡孝幸	(渡り廊下4)	1/100	A-147
			〒770-0868 徳島市福島2丁目5番9号 (株)橋建築事務所			
			撤去詳細図(1)			



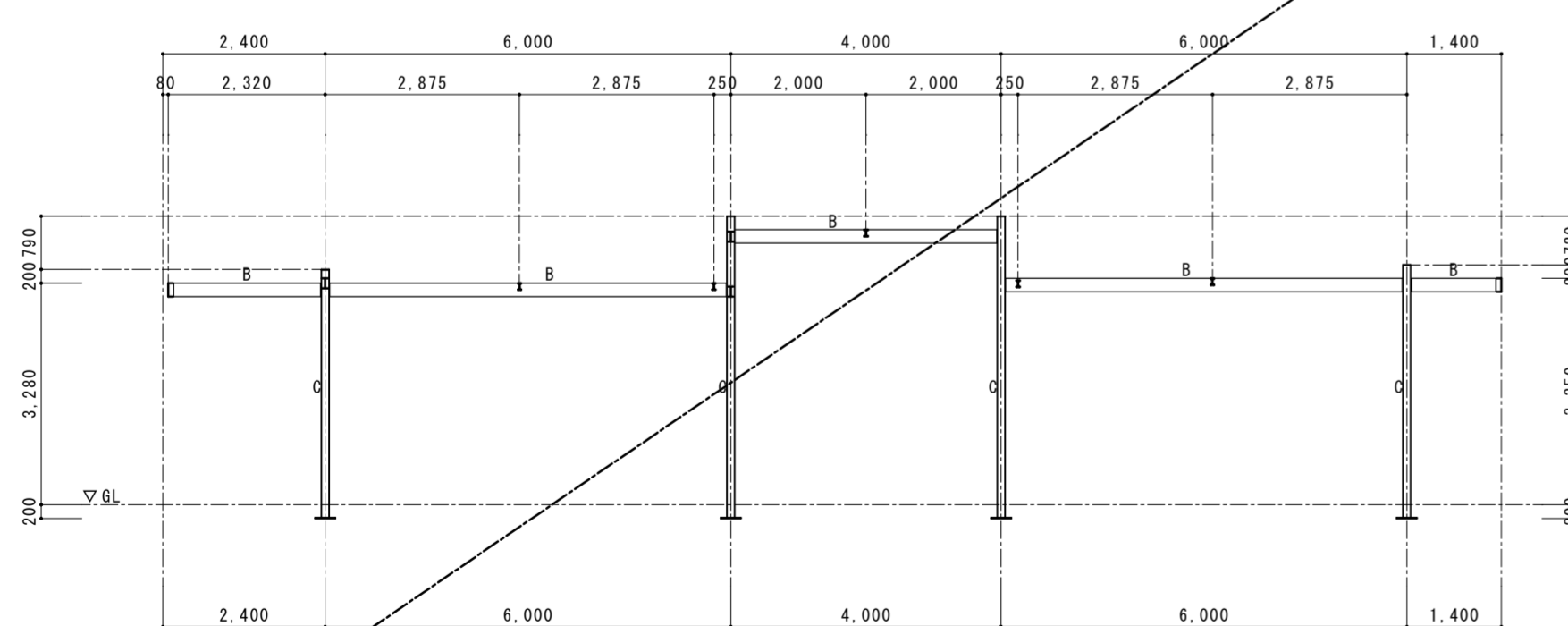
基礎伏図 S=1/100



基礎配筋図 S=1/30



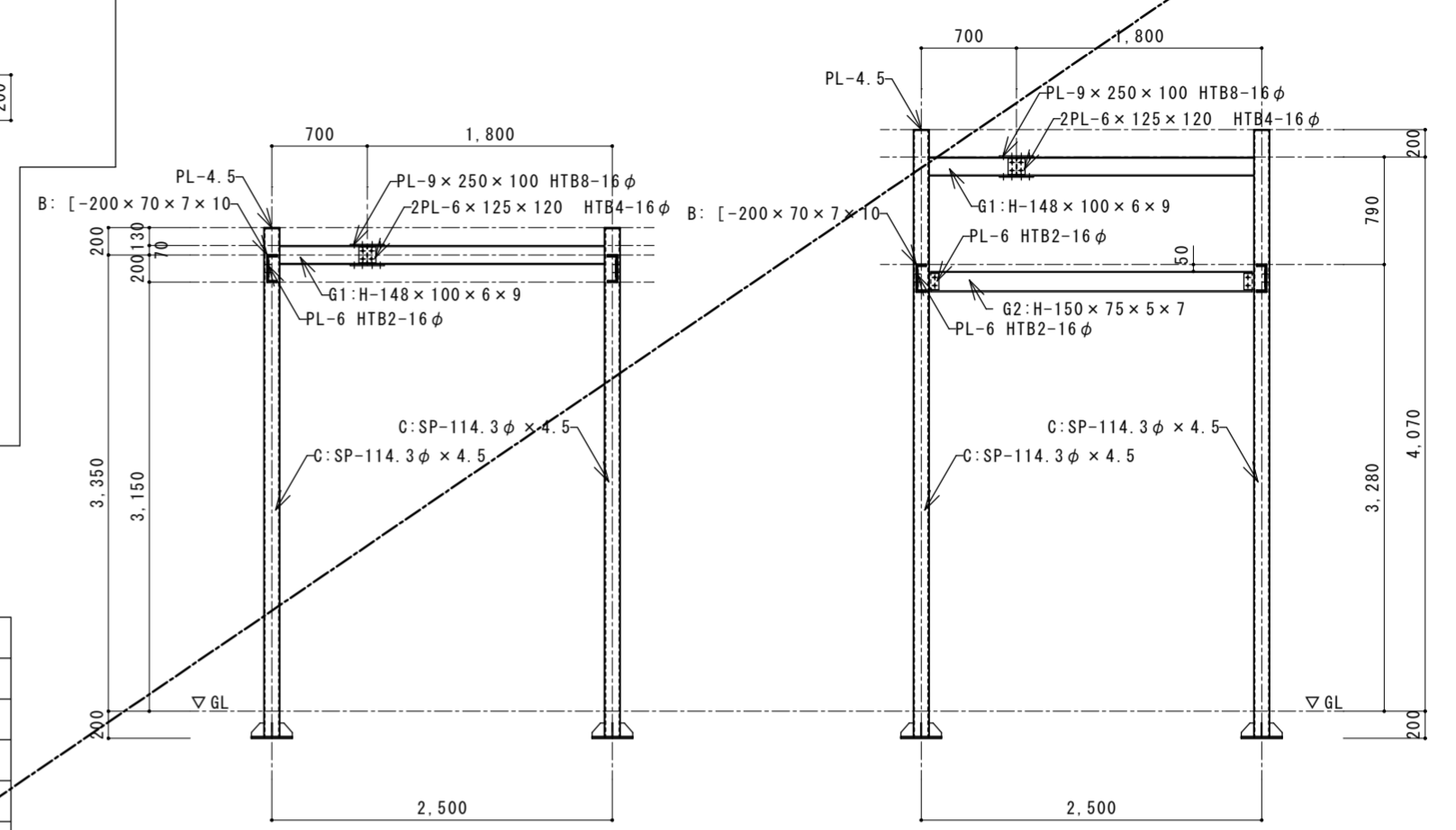
梁伏図 S=1/100



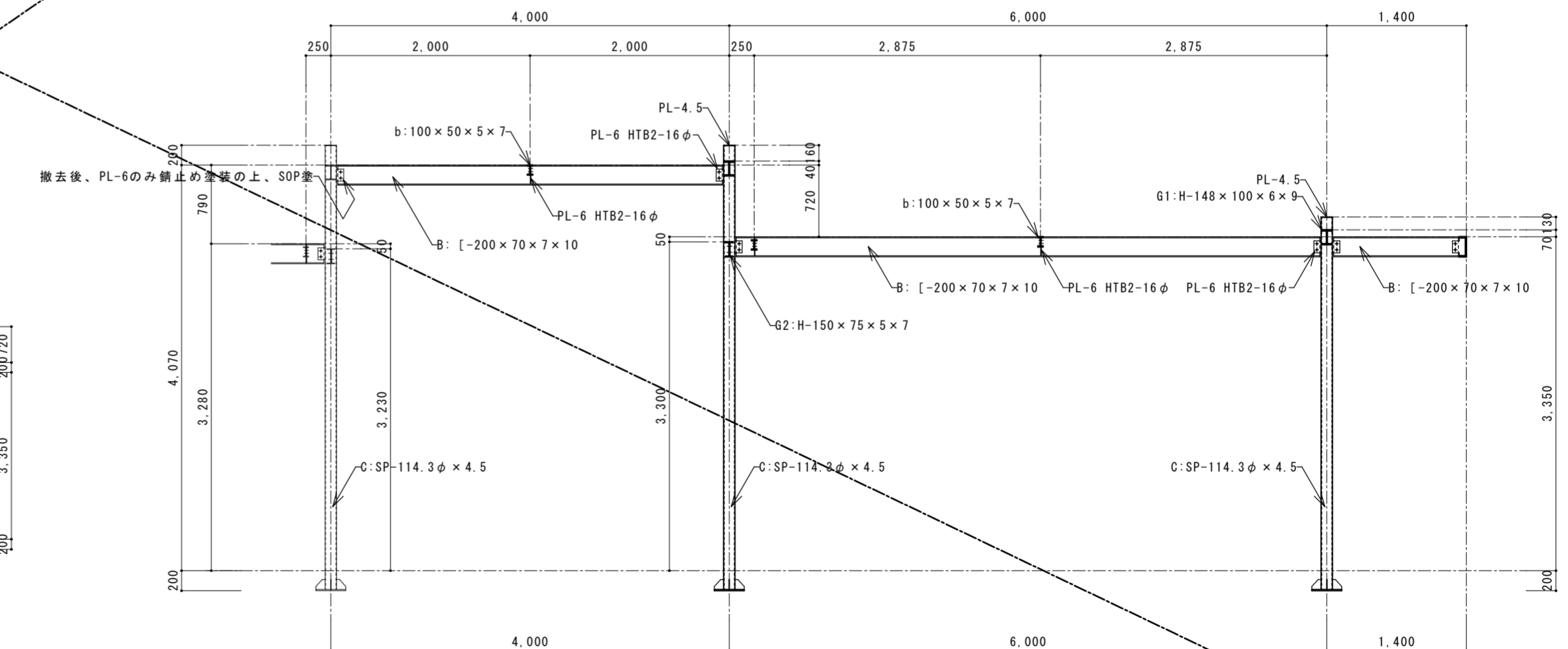
軸組図 S=1/100

■部材リスト

記号	寸法
C	SP-114.3φ×4.5
G1	H-148×100×6×9
G2	H-150×75×5×7
B	[-200×70×7×10
b	H-100×50×5×7
V	13φ ターンバックル付

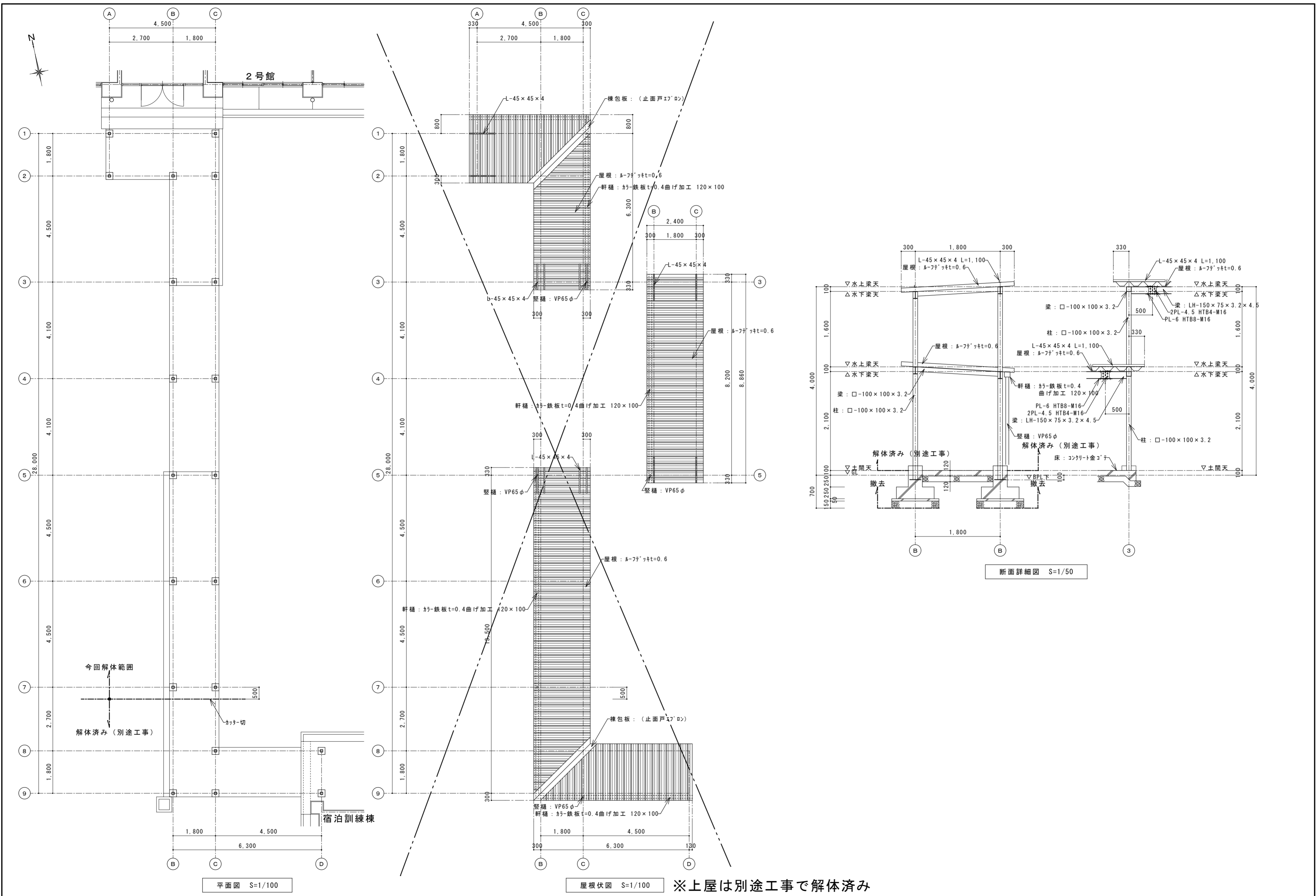


鉄骨架構図 S=1/50

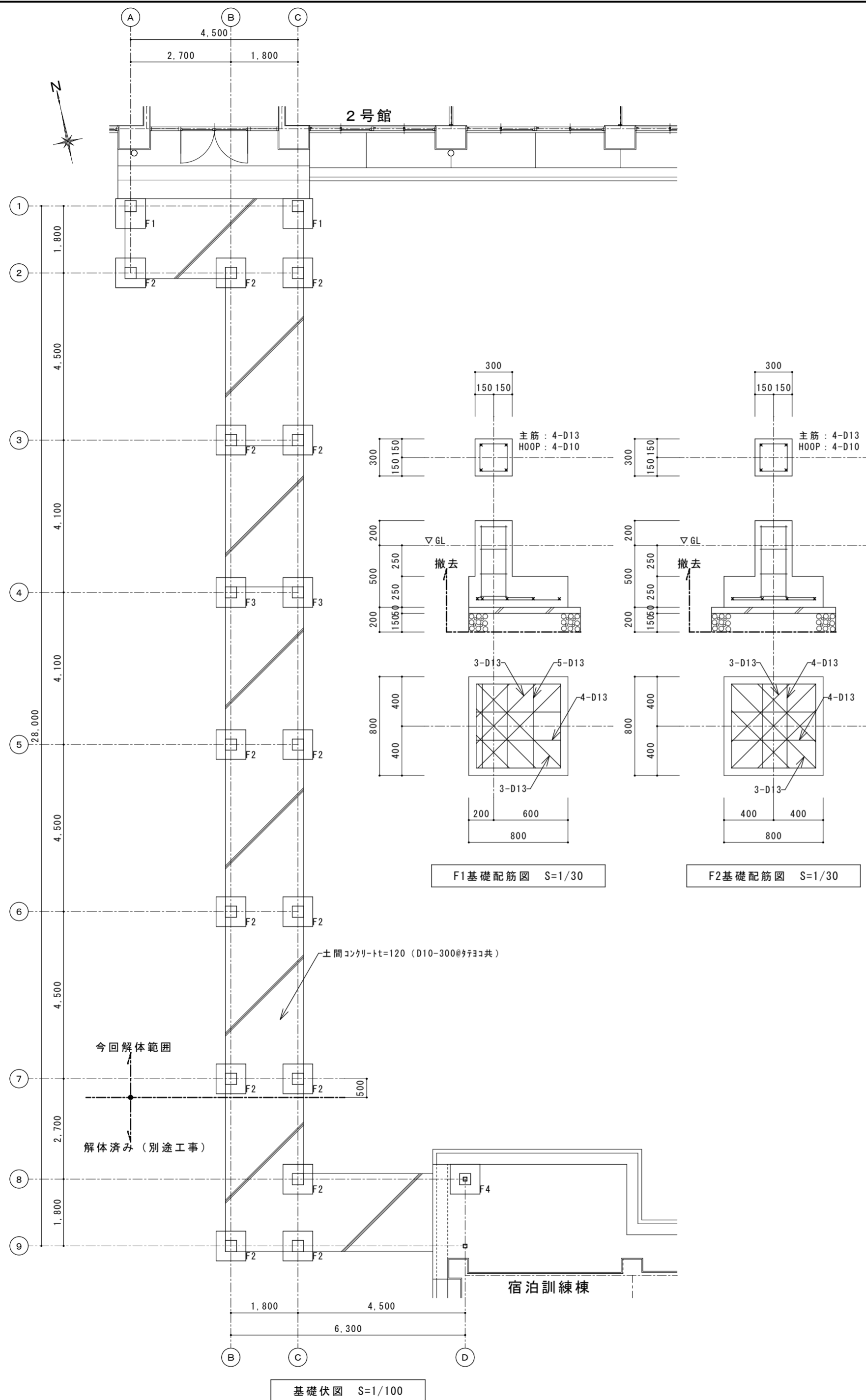


鉄骨架構図 S=1/50

※上屋は別途工事で解体済み



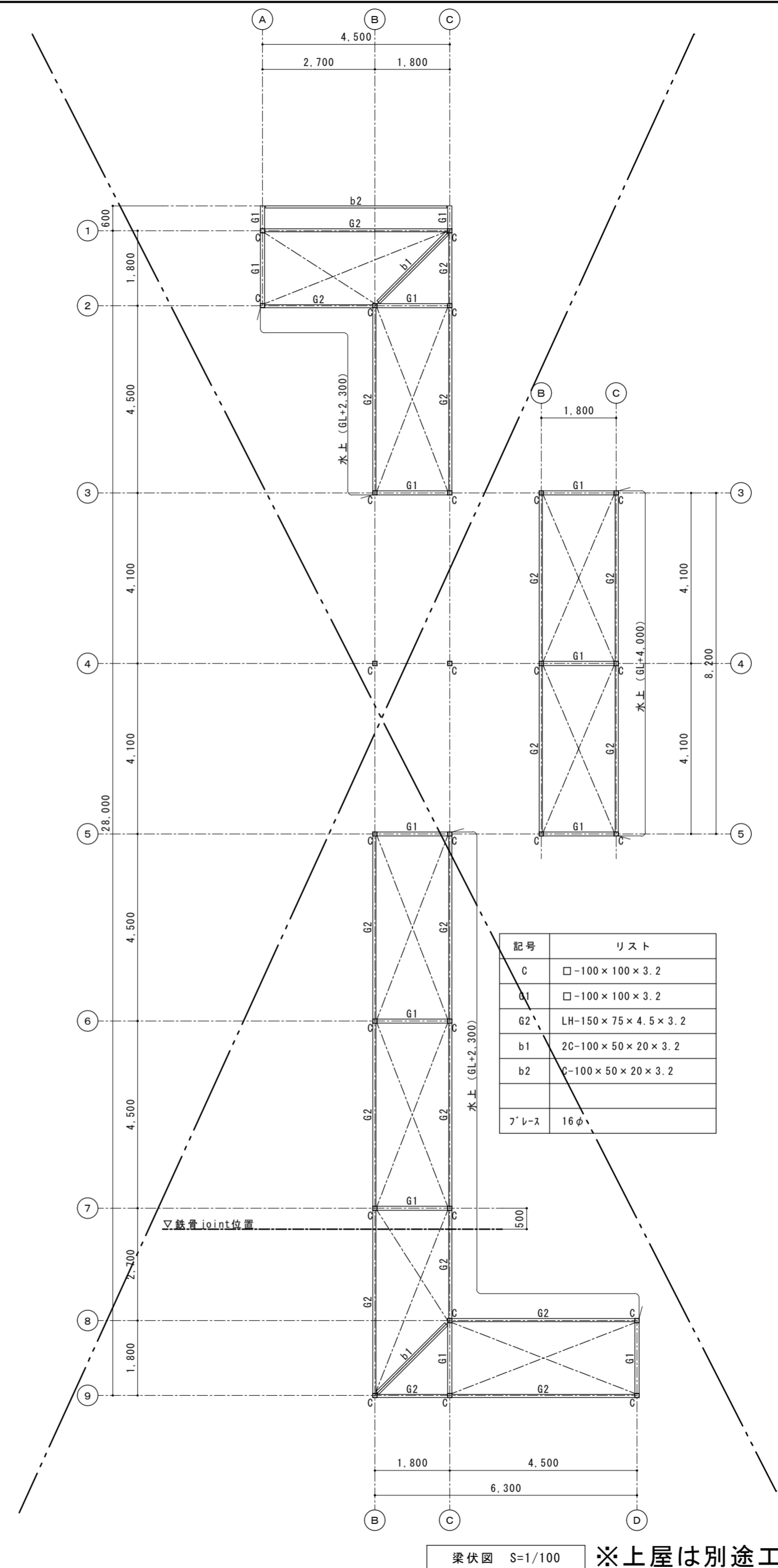
工事名	H31 営繕 阿南光高等学校阿南・新野	株式会社 橋建築事務所	一級建築士登録 第108457号 浜岡孝幸	(渡り廊下5)	1/100	A-149
	2号館等解体工事		〒770-0868 徳島市福島2丁目5番9号 (株)橋建築事務所			
			一級建築士事務所 登録番号 徳島県知事 登録第61015号 電話(088)625-7878			
				撤去詳細図(1)	1/50	



F1基礎配筋図 S=1/30

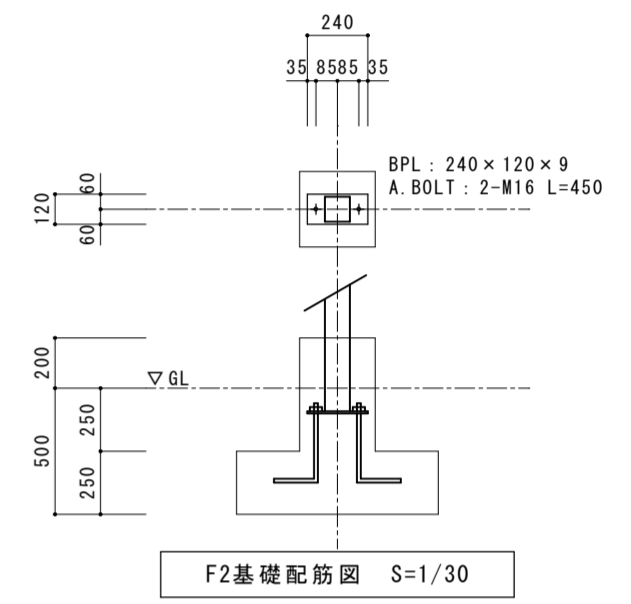
F2基礎配筋図 S=1/30

基礎伏図 S=1/100



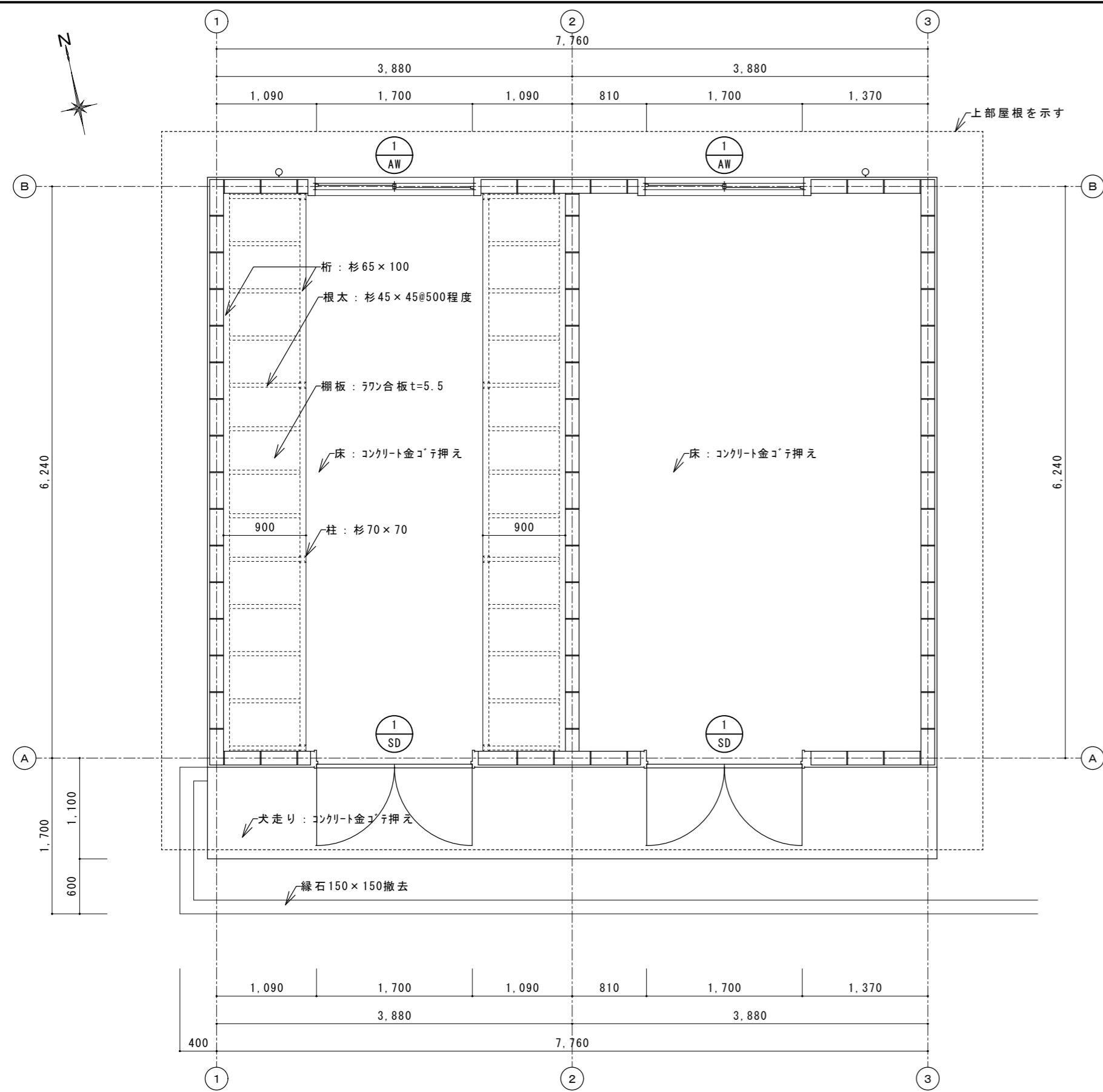
梁伏図 S=1/100

※上屋は別途工事で解体済み



F2基礎配筋図 S=1/30

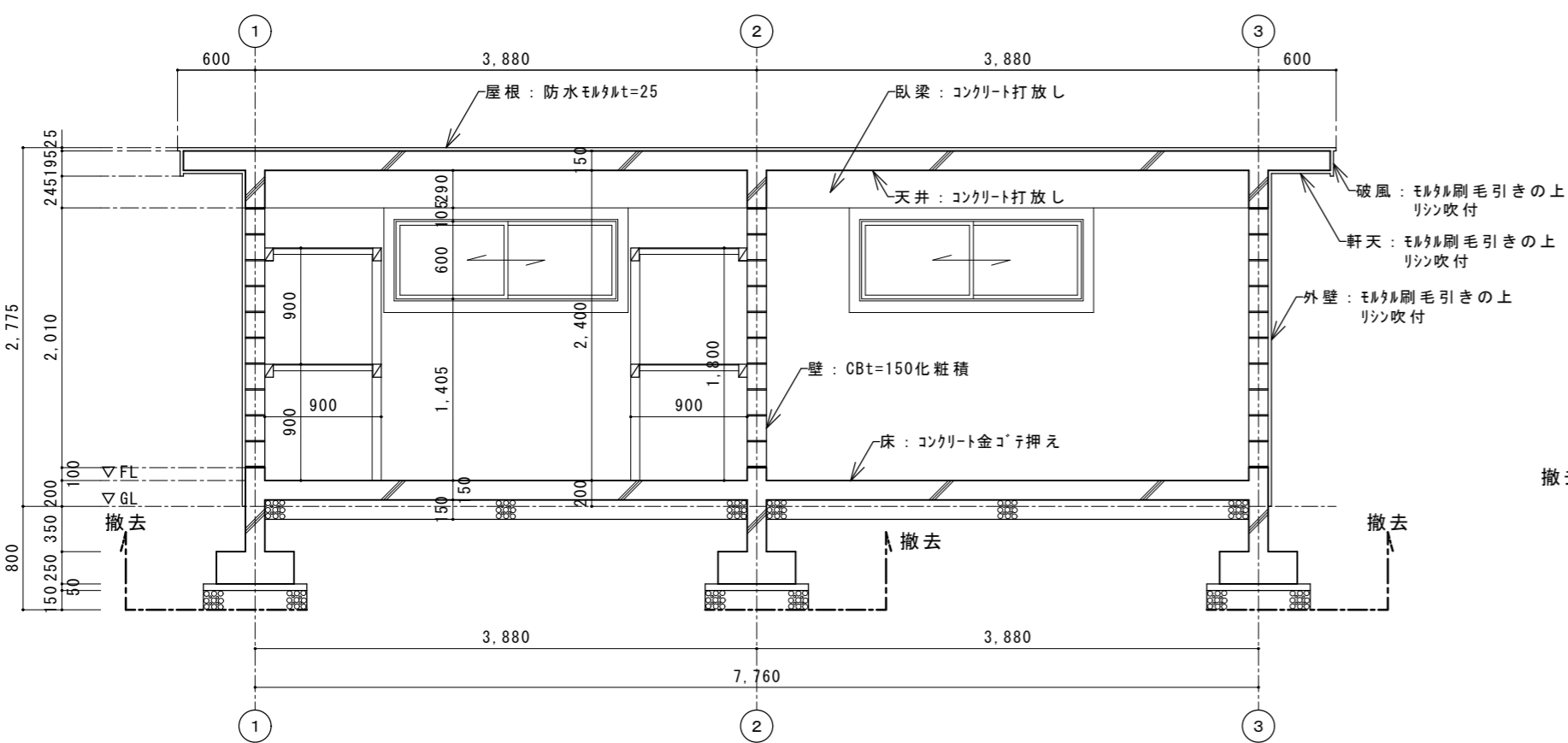
記号	リスト
C	□-100×100×3.2
G1	□-100×100×3.2
G2	LH-150×75×4.5×3.2
b1	2C-100×50×20×3.2
b2	C-100×50×20×3.2
アールス	16φ



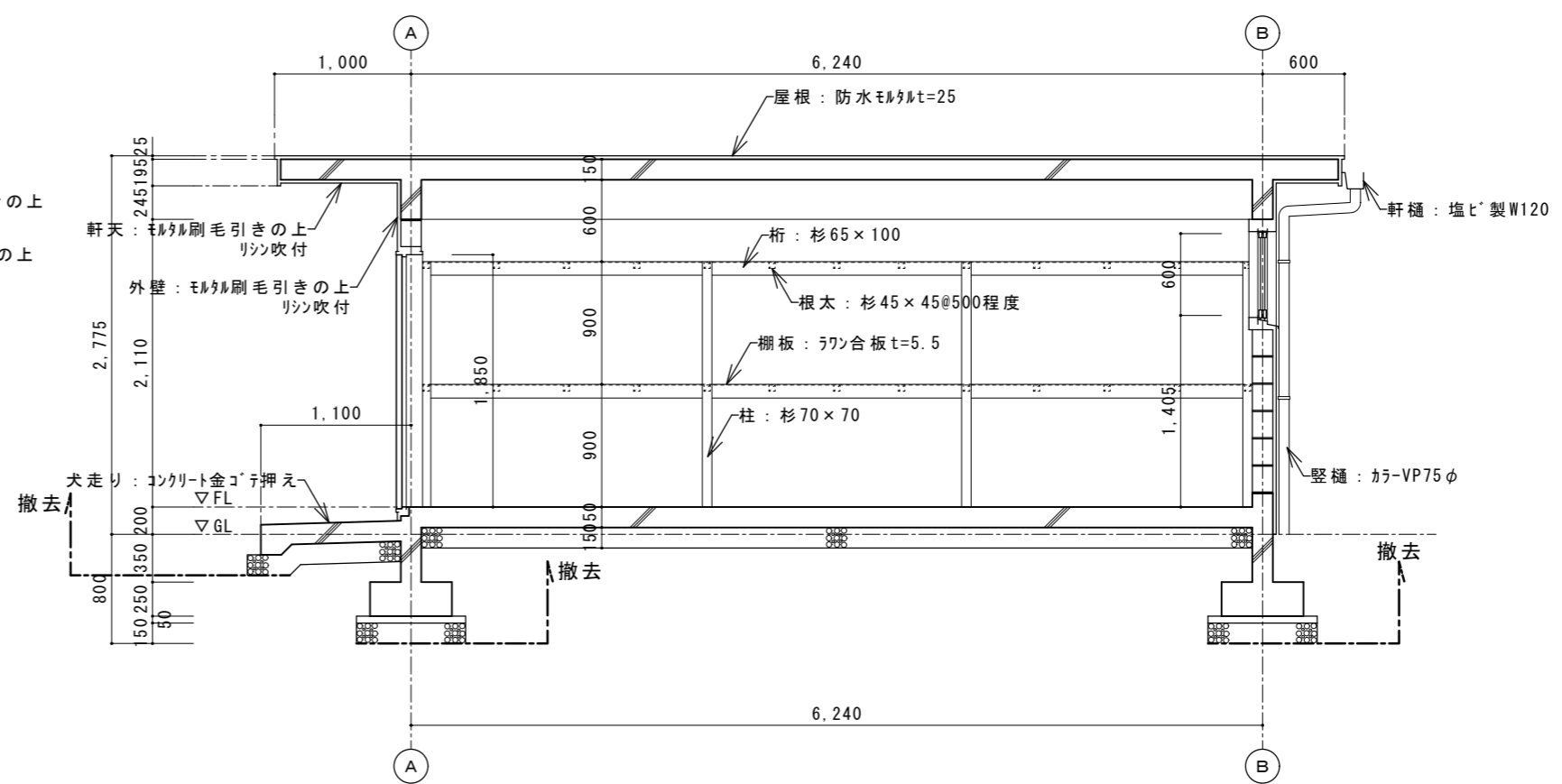
平面詳細図 S=1/50

建具番号	形式	① 両開き戸		① 引違窓	
		倉庫1	2	倉庫1	2
取付場所	数量				
姿 図					
材 種		スチール		アルミ	
硝 子		-		型4	
見 込	仕 上	40	塗装	70	シルバー
備 考		三方枠：スチール製 塗装仕上 付属金物一式		付属金物一式	

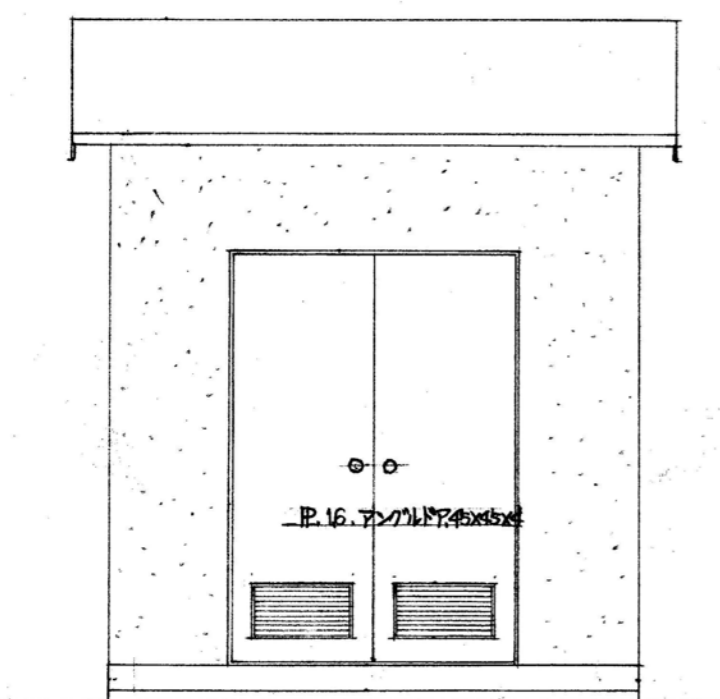
建具表 S=1/100



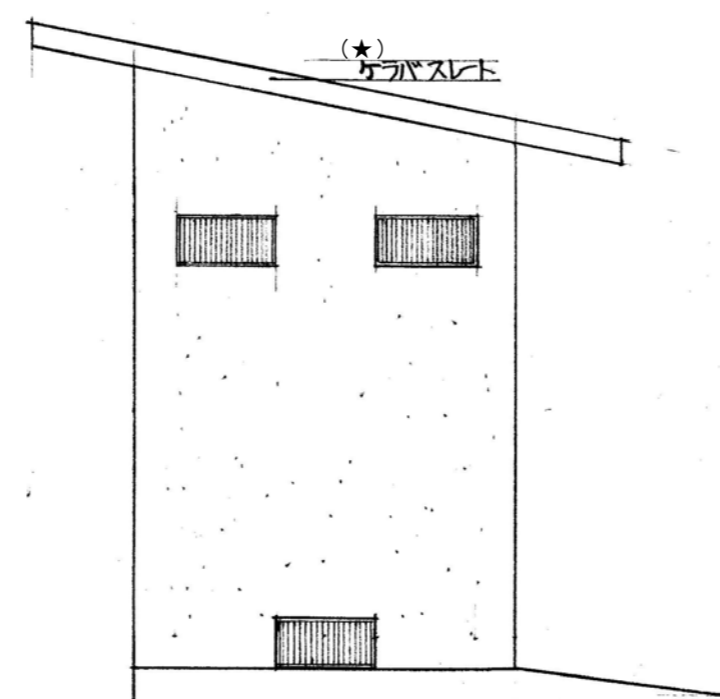
断面詳細図 S=1/50



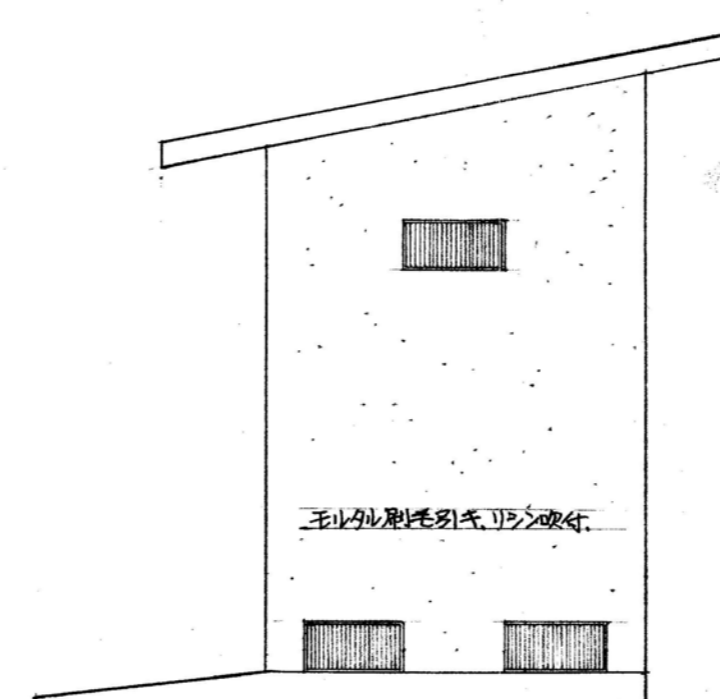
断面詳細図 S=1/50



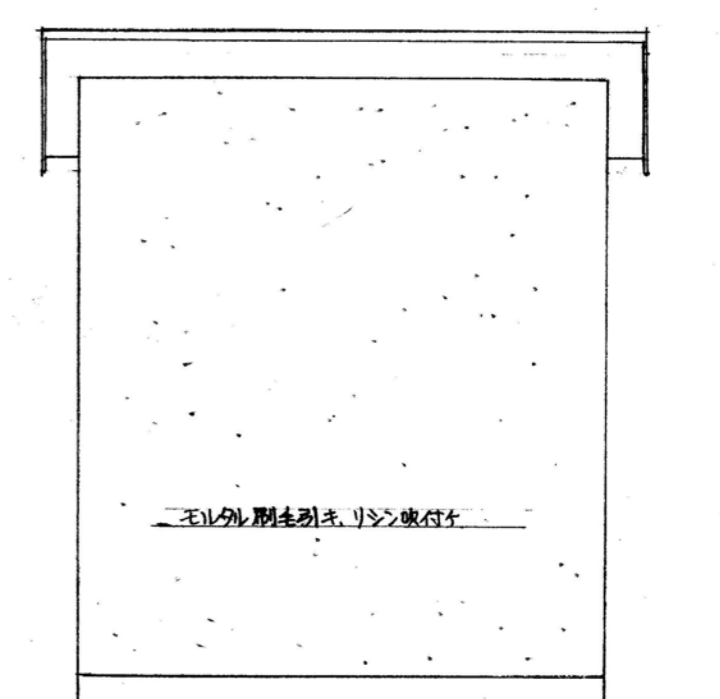
北立面図 1/50



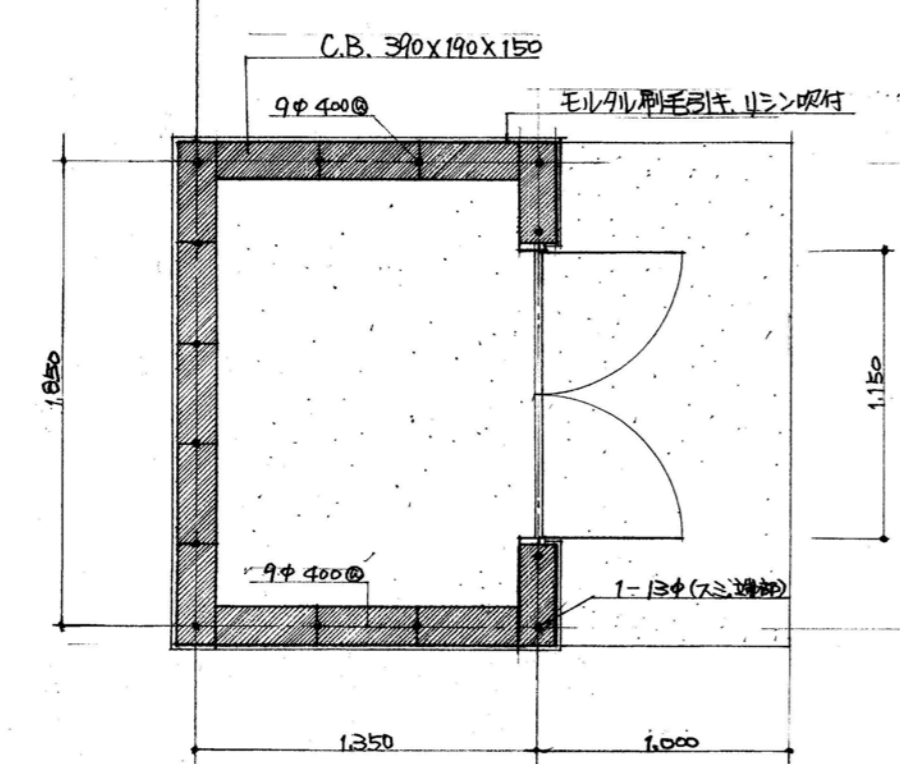
東立面図 1/50



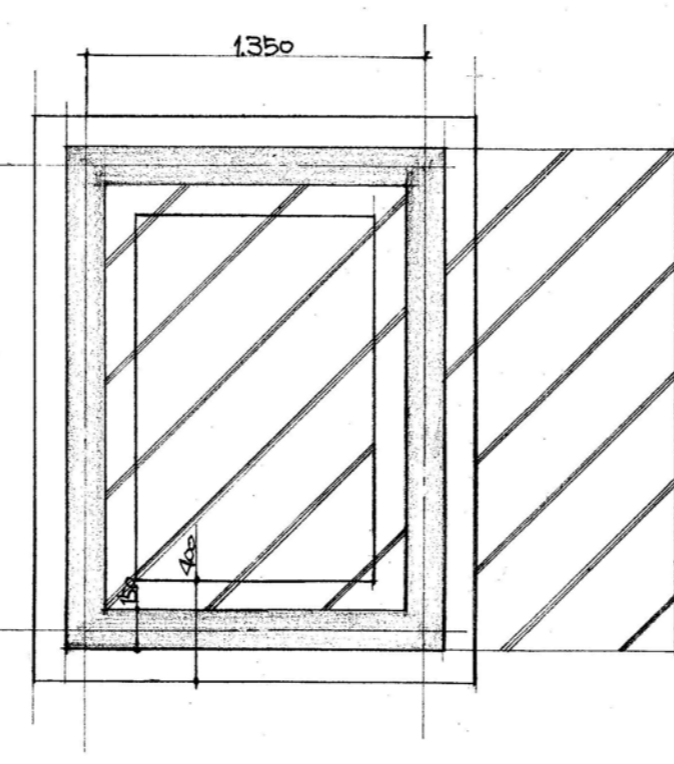
西立面図 1/50



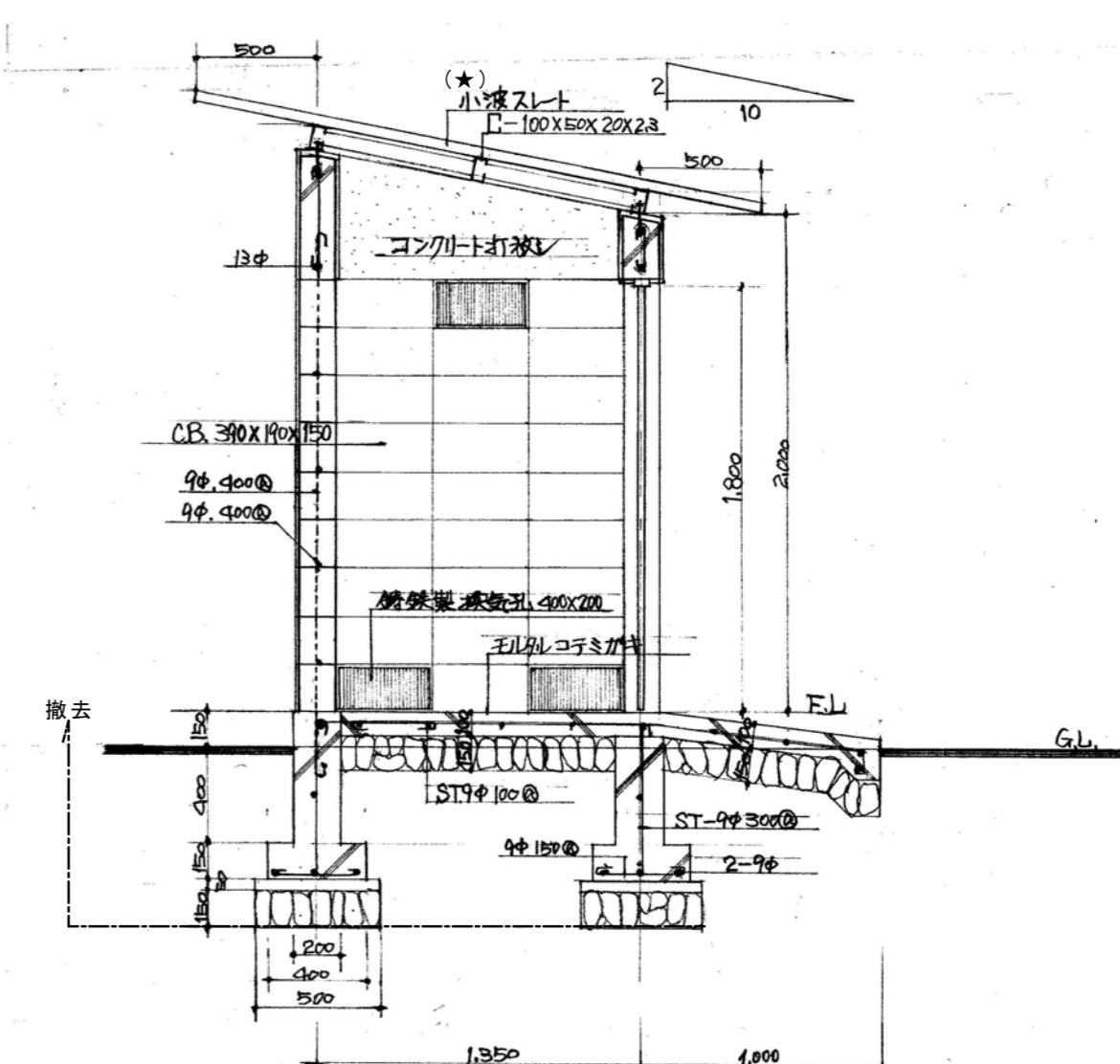
南立面図 50/50



平面図 SC 1/50



基礎伏図 SC 1/50



詳細図 SC 1/50

■特記事項  
 (★)は72^s含有材を示す

工事名	H31 営繕 阿南光高等学校阿南・新野	株式会社 橋建築事務所	一級建築士登録 第108457号 浜岡孝幸	(プロパン置場)	1/30	A-152
	2号館等解体工事		〒770-0868 徳島市福島2丁目5番9号 (株)橋建築事務所			
			一級建築士事務所 登録番号 徳島県知事 登録第61015号 電話(088)625-7878			
				撤去詳細図		